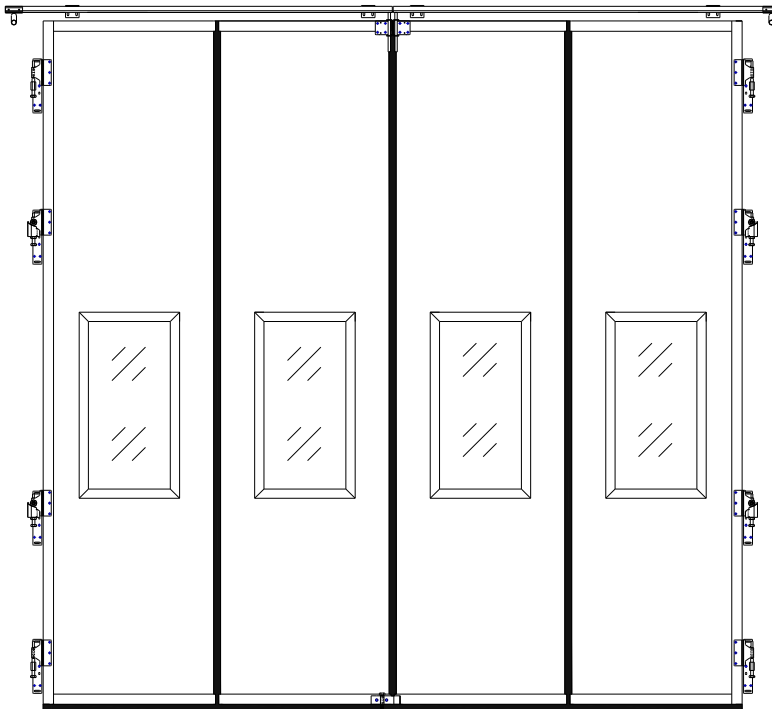




# FINDOOR

## TAITTO-OVIEN PIELIOHJEET



Findoor Oy  
Lieksentie 11  
91100 Ii

0208 384 530  
0400 384 939  
findoor@findoor.fi

[www.findoor.fi](http://www.findoor.fi)

Taitto-ovet myydään yleensä asennettuna valmiiseen ovenpieleen. Tarvittaessa tarjoamme avaimet käteen -palvelun, jolloin teemme pielityöt alusta loppuun itse.

Ovissamme ei ole erillistä pielirakennetta mukana, joten ovi kiinnitetään suoraan valmiiseen ovenpieleen. Siksi on tärkeää, että pielissä on otettu huomioon taitto-oven tarvitsemat kiinnityspinnat ja tilatarpeet.

Oven valmistusta varten tarvitsemme oviaukon mitat, mutta todellisuudessa teemme ovesta hieman oviaukkoa suuremman. Taitto-ovi ei siis tule oviaukon väliin, vaan se kiinnittyy ja tiivistyy seinän tai erillisen pielirakenteen sisä- tai ulkopintaa vasten.

Seuraavilla sivuilla on pieliohjeet eri ovityypeille. Jos herää kysyttävää, ota rohkeasti yhteyttä!

Puhelinnumero: 0208 384 530

Sähköposti: [findoor@findoor.fi](mailto:findoor@findoor.fi)

Nettisivut: [www.findoor.fi](http://www.findoor.fi)

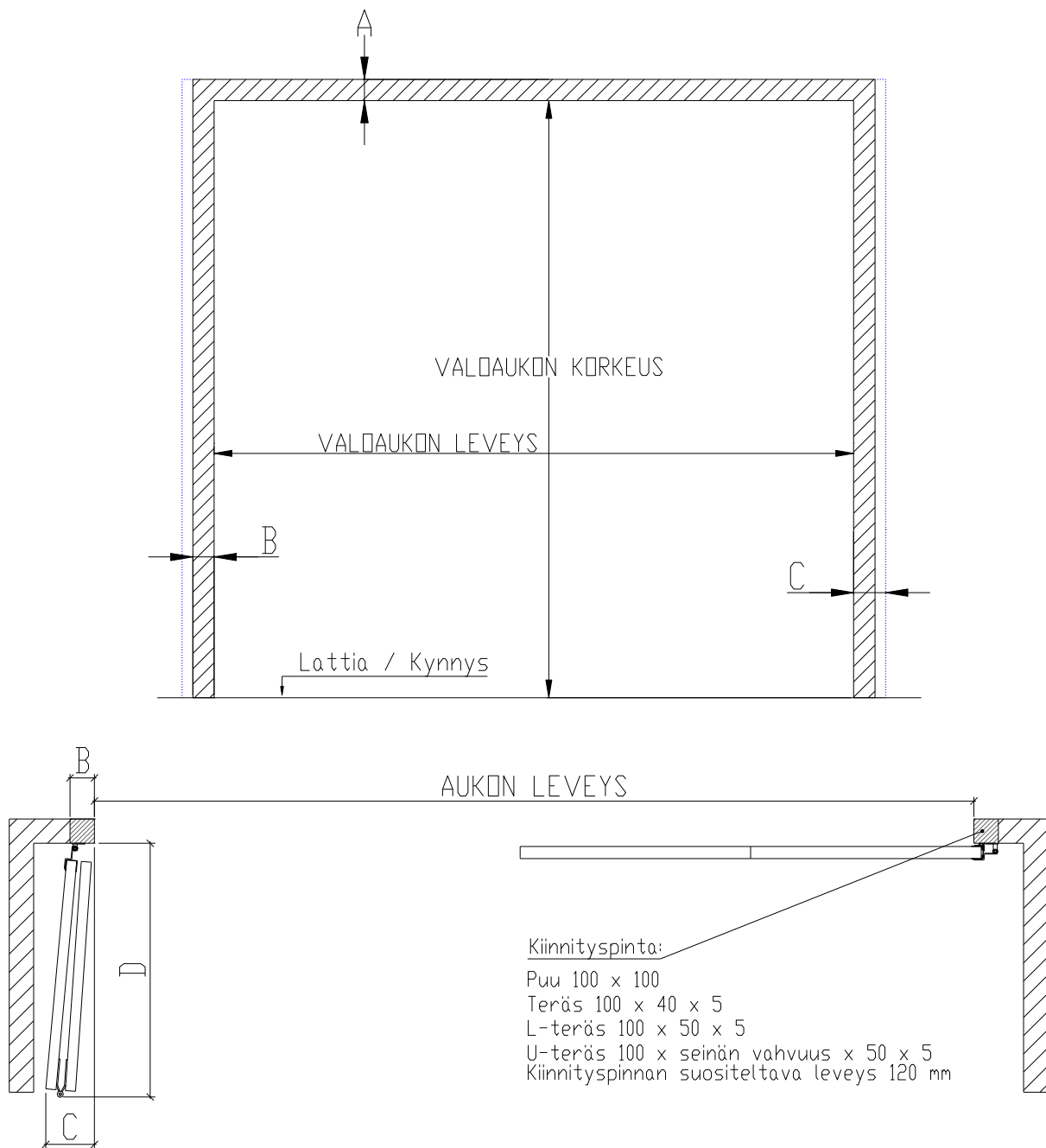
## Sisällysluettelo

<b>Sisällysluettelo</b> .....	1
<b>Oven pieliohjeet</b> .....	2
<b>Vaihtoehtoja kiinnityspinnaksi (3- ja 4-lehtinen)</b> .....	4
<b>Kynnys sisäänpäin aukeavaan 2,3 ja 4-lehtiseen taitto-oveen</b> .....	5
<b>Kynnys ulospäin aukeavaan 2,3 ja 4-lehtiseen taitto-oveen</b> .....	6
<b>Kynnys 5,6,7 ja 8-lehtiseen taitto-oveen</b> .....	7
<b>Ovikoneistot</b> .....	7
<b>Findoor ovilehteen kiinnitettävä koneisto</b> .....	8
<b>Ketjuvetoinen koneisto</b> .....	9

## Oven pielihjeet

Ovissamme ei ole erillistä pielirakennetta mukana, joten oven saranat ja yläkisko kiinnitetään suoraan seinän (tai erillisen pielirakenteen) sisäpintaan. Siksi on tärkeää, että pielissä on otettu huomioon taitto-oven vaatimat tilat ja kiinnityspinnat.

Oven valmistusta varten tarvitsemme oviaukon mitat, mutta teemme ovesta hieman oviaukkoa suuremman. Taitto-ovi ei siis tule oviaukon väliin, vaan se tiivistyy sisä- tai ulkoseinää vasten. Sivuja yläpielien pinta on oltava samassa tasossa keskenään ylhäältä alas asti.



**Yläkiinnityspinnan tarve ( A )**

Huom. Yläkiinnityspinnan tulee olla samassa tasossa sivukiinnityspinnan kanssa.

- 2-lehtinen taitto-ovi: 120 mm
- 3-lehtinen taitto-ovi: 120 mm
- 4-lehtinen taitto-ovi: 120 mm
- 4-lehtinen täyslasitettu taitto-ovi: 250 mm
- 5-lehtinen taitto-ovi 250 mm
- 6-lehtinen taitto-ovi 250 mm
- 7-lehtinen taitto-ovi 350 mm
- 8-lehtinen taitto-ovi 350 mm

**Sivukiinnityspinnan tarve ( B )**

Huom. kiinnityspinnan oltava tasaista pintaa aukon reunasta sivulle päin. Sivupielen tulee olla samassa tasossa yläpielen kanssa.

- 2-lehtinen taitto-ovi: 120 mm saranapuolella ja toisella puolella min. 50 mm tasaista pintaa
- 3-lehtinen taitto-ovi: 120 mm
- 4-lehtinen taitto-ovi: 120 mm
- 5-lehtinen taitto-ovi 120 mm kahden lehden puolella ja 200 mm kolmen lehden puolella
- 6-lehtinen taitto-ovi 200 mm
- 7-lehtinen taitto-ovi 200 mm kolmen lehden puolella ja 400 mm neljän lehden puolella
- 8-lehtinen taitto-ovi 400 mm

**Sivutilan tarve, kun ovi auki-asennossa ( C )**

- 2-lehtinen taitto-ovi: 180 mm (FD Ovikoneistolla 350 mm)
- 3-lehtinen taitto-ovi: 180 mm (FD Ovikoneistolla 350 mm)
- 4-lehtinen taitto-ovi: 180 mm (FD Ovikoneistolla 350 mm)
- 5-lehtinen taitto-ovi 180 mm kahden lehden puolella ja 350 mm kolmen lehden puolella
- 6-lehtinen taitto-ovi 350 mm
- 7-lehtinen taitto-ovi 350 mm kolmen lehden puolella ja 500 mm neljän lehden puolella
- 8-lehtinen taitto-ovi 500 mm (FD Ovikoneistolla 670 mm)

**Syvyys suunnan tilantarve, kun ovi auki-asennossa ( D )**

- 2-lehtinen taitto-ovi:  $(\text{Aukonleveys} / 2) + 100$
- 3-lehtinen taitto-ovi:  $(\text{Aukonleveys} / 3) + 100$
- 4-lehtinen taitto-ovi:  $(\text{Aukonleveys} / 4) + 100$
- 5-lehtinen taitto-ovi  $((\text{Aukonleveys} + 50) / 5) + 150$
- 6-lehtinen taitto-ovi  $((\text{Aukonleveys} + 100) / 6) + 150$
- 7-lehtinen taitto-ovi  $((\text{Aukonleveys} + 290) / 7) + 150$
- 8-lehtinen taitto-ovi  $((\text{Aukonleveys} + 480) / 8) + 100$

## Vaihtoehtoja kiinnityspinnaksi (3- ja 4-lehtinen)

### Puu

Sivuille ja ylös 100x100 (suositus 120x100)

### Betoni

Sivuille ja ylös 120 mm sileää kiinnityspintaa. Jos seinät ovat karkeaa pesubetonia, niin aukon pieliin voi laittaa esimerkiksi

- 120x50 L-teräksen (4 mm) sivuille ja ylös
- 120 mm filmivanerin (6 mm) sivuille ja ylös
- 120x50 puun sivuille ja ylös

### Teräs

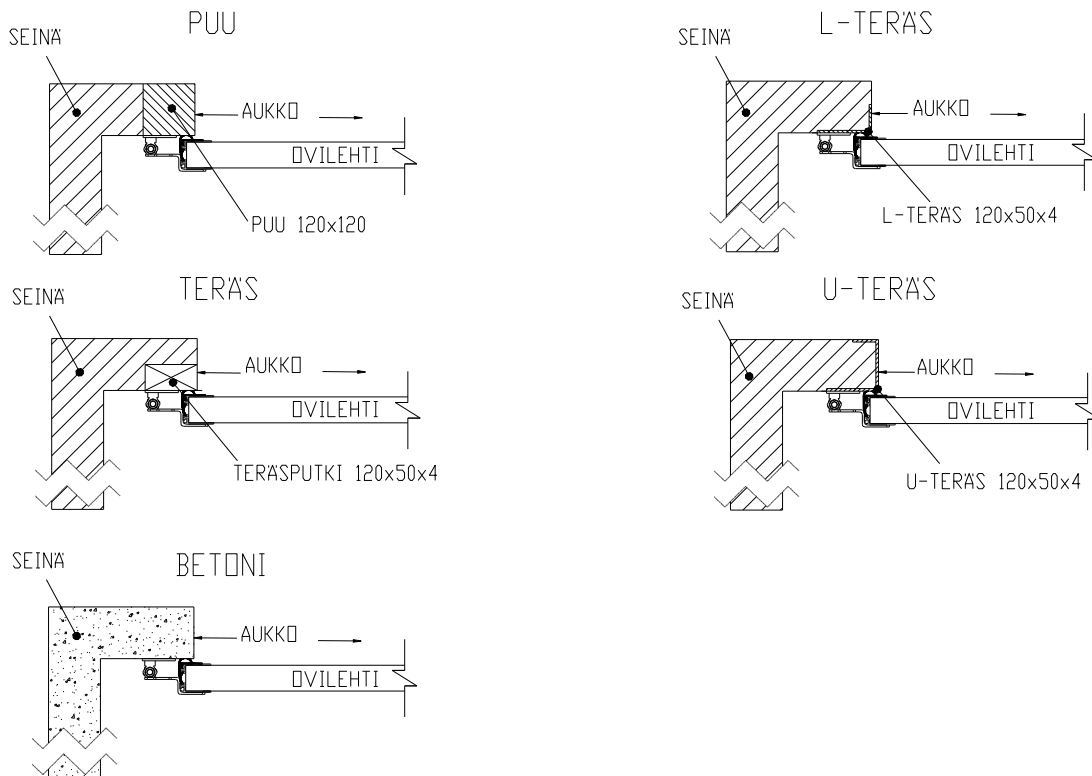
Teräspiileksi sopii 4 mm putki, kulmarauta, tai U-teräs.

- 100x50 RHS-putki sivuille ja ylös
- 120x50 kulmarauta tai U-rauta (120 x seinä x 50) sivuille ja ylös

### Kevytelementti / Siporex

Ovea ei pysty kiinnittämään suoraan kevytelementtiseinänsä tai siporexiin. Tällöin oviaukon voi kiertää U-teräksellä, RHS-putkella tai puulla.

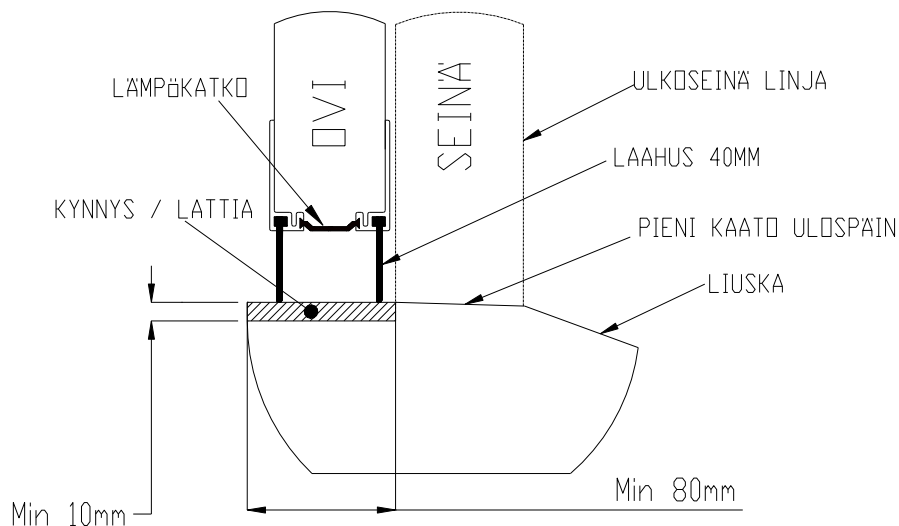
#### KIINNITYSPINTAVAIHTOEHDOT



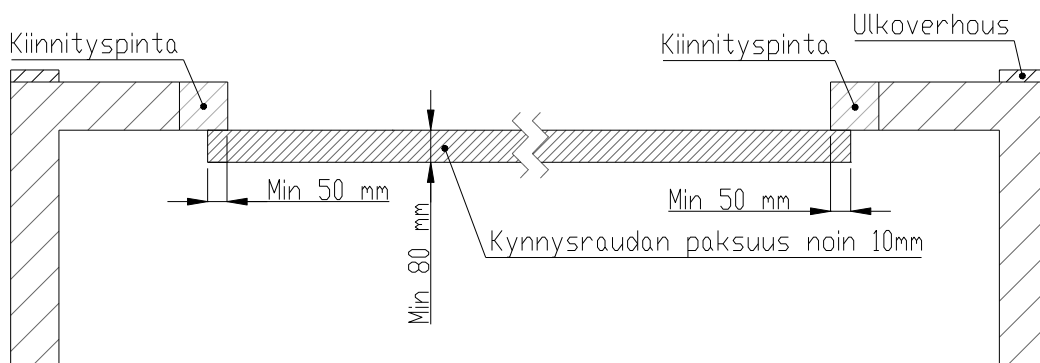
## Kynnys sisäänpäin aukeavaan 2-,3- ja 4-lehtiseen taitto-oveen

**Lattian on oltava tasainen vähintään 80 mm seinän sisäpinnasta sisäänpäin.** Tasainen osuus voi olla betonivalua tai siihen voi laittaa kynnyksraudan. Kynnyksraudan on hyvä olla 100 mm leveämpi kuin oviaukko, jotta ovi asettuu sen päälle myös reunoilta.

Taitto-ovi tiivistyy alhaalta laaharitiivisteellä. Oven sisäpuolelle oviaukon keskelle laitetaan asennuksen yhteydessä pieni ohjainrauta, joka ohjaa oven sulkeutumaan aina samaan kohtaan. Älä laita lämmitysputkia sen kohdalle, jotta ohjain voidaan pultata paikoilleen.



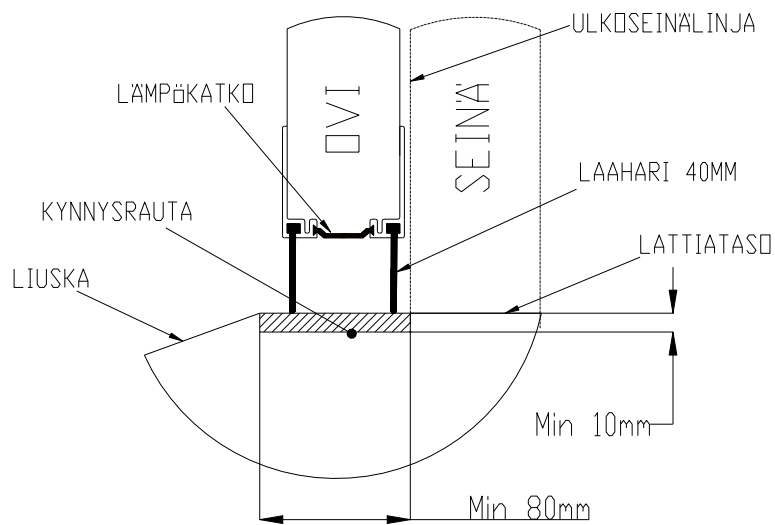
## SISÄÄNAUKEAVAN TAITTO-OVEN KYNNYSRAUTA



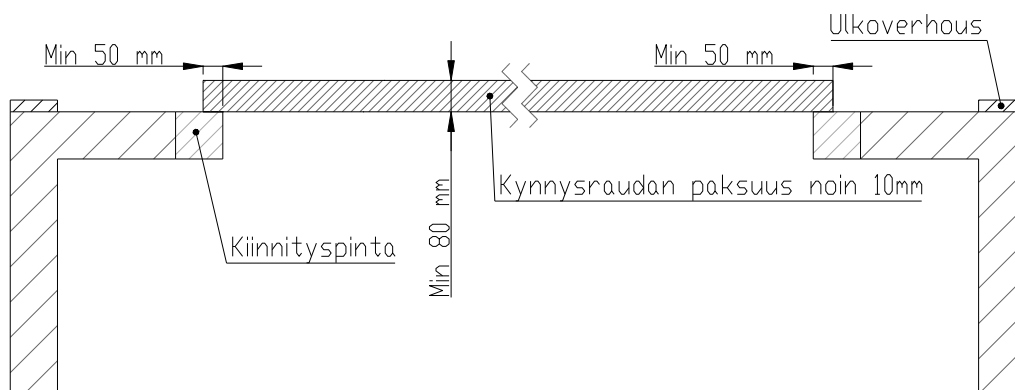
## Kynnys ulospäin aukeavaan 2-,3- ja 4-lehtiseen taitto-oveen

**Lattian on oltava tasainen vähintään 80 mm seinän ulkopinnasta ulospäin.** Tasainen osuus voi olla betonivalua tai siihen voi laittaa kynnyksraudan. Kynnyksraudan on hyvä olla 100 mm leveämpi kuin oviaukko, jotta ovi asettuu sen päälle myös reunoilta. Kynnyksen sisälle voi laittaa lämmityskaapelin.

Taitto-ovi tiivistyy alhaalta laaharitiivisteellä. Oven sisäpuolelle oviaukon keskelle laitetaan asennuksen yhteydessä pieni ohjainrauta, joka ohjaa oven sulkeutumaan aina samaan kohtaan. Älä laita lämmitysputkia sen kohdalle, jotta ohjain voidaan pultata paikoilleen.



### ULOUSAUKEAVAN TAITTO-OVEN KYNNEYSRAUTA



## Kynnys 5-,6-,7- ja 8-lehtiseen taitto-oveen

Taitto-oviin, joissa on enemmän kuin 2-lehteä puolellaan tulee lisälimitystä, jotta ovi saadaan aukeamaan kokonaan pois aukolta. Lisälimityksen takia myös kynnyksraudan tulee jatkua pitemmälle seinälinjan mukaisesti.

Kynnyksraudan tulee jatkua yli aukon reunasta:

- 5-lehtinen taitto-ovi 50 mm kahden lehden puolelta ja 100 mm kolmen lehden puolelta
- 6-lehtinen taitto-ovi 100 mm molemmin puolin aukkoa
- 7-lehtinen taitto-ovi 100 mm kolmen lehden puolelta ja 300 mm neljän lehden puolelta
- 8-lehtinen taitto-ovi 300 mm molemmin puolin aukkoa

Detaljit kynnyksraudoista löytyvät nettisivuiltamme ”Suunnittelijat” osiosta.

## Ovikoneistot

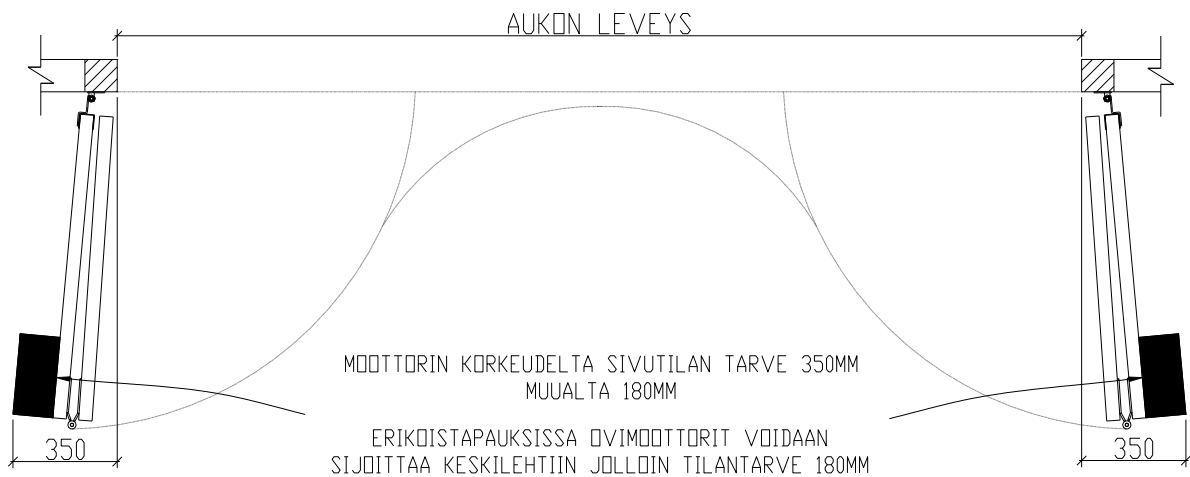
Ovikoneistoja on eri mallisia:

- Findoorin oveen kiinnitettävä koneisto kiinnittyy ovilehteen, joten se ei vie oven yläpuolelta tilaa. Se on erinomainen koneisto pienempiin ja keskikokoisiin oviin, esimerkiksi halleihin, pienemmille paloasemille ja navettoihin.
- Ketjuvetoinen koneisto soveltuu kaikkiin 4- ja 6-lehtisiin taitto-oviin. Se soveltuu hyvin suurikokoisiin oviin, sekä kohteisiin, jossa ovia avataan usein. Esimerkiksi pesukadut, tehtaat ja suuremmat paloasemat.



## Findoor ovilehteen kiinnitettävä koneisto

Ovilehteen kiinnitettävä koneisto kiinnittyy ovilehden yläosaan kiinni. Koneisto ei vaadi lisää kiinnitystilaa pielestä. 3 ja 4 lehtisissä taitto-ovissa ylhäältä moottorin korkeudelta vaaditaan 350 mm vapaata sivutilaa. Erikoistapauksissa ovimoottorit voidaan sijoittaa keskilehtiin, jolloin sivutilan tarve on 180 mm. Ovikoneisto toimii valovirralla. Huolehdi pistorasia oviaukon läheisyyteen.

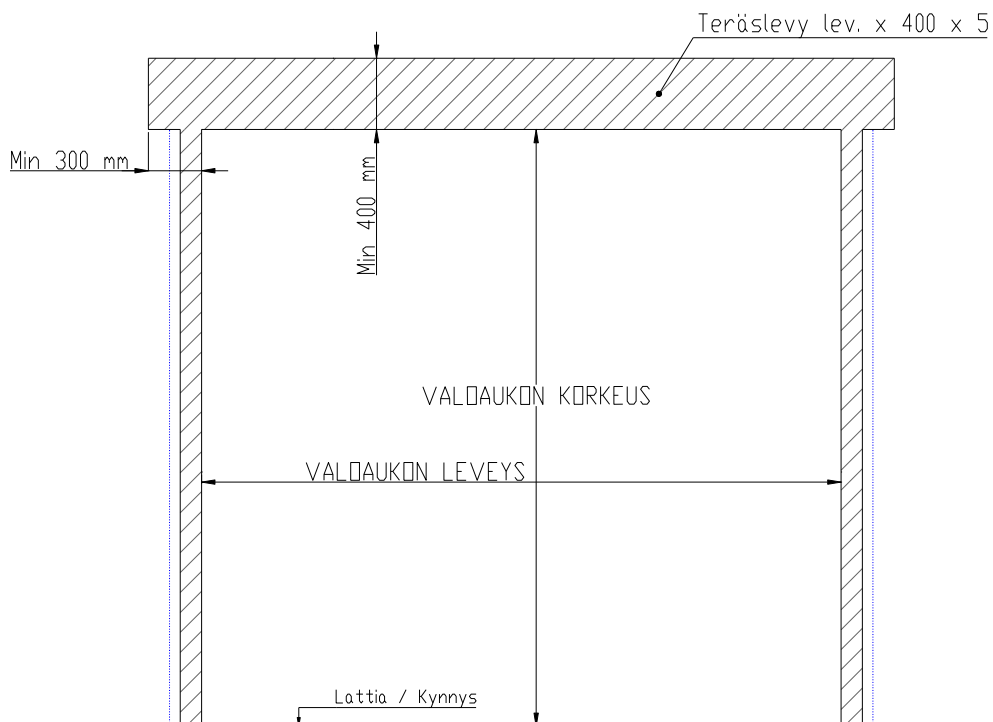


## Ketjuvetoinen koneisto

Ketjuvetoinen koneisto vaatii kiinnityspintaa oviaukon yläpuolelta. Koneisto toimii voimavirralla, joten huolehdi voimavirtapistoke oviaukon läheisyyteen. Asennus vaatii kahta henkilönostinta.

### Alle 5 metriä leveä aukko

- 400 mm kiinnityspintaa aukon yläreunasta ylöspäin ovikoneistoa ja sen kiskoa varten
- 300 mm kiinnityspintaa aukon reunasta sivullepäin oviaukon yläpuolella (katso kuva)
- Jos kiskoa ei voi kiinnittää koko matkalle, sovi myyjän kanssa erikseen kiinnityspinnat



**Yli 5 metriä leveä aukoja**

- 400 mm kiinnityspintaa aukon reunasta ylöspäin
- 500 mm kiinnityspintaa aukon reunasta sivullepäin
- Jos kiskoa ei voi kiinnittää koko matkalle, sovi myyjän kanssa erikseen kiinnityskohtat
- Jos kyseessä on 6-lehtinen ovi, tai oviaukko on yli 6 metriä leveä, kysy vaatimukset erikseen

