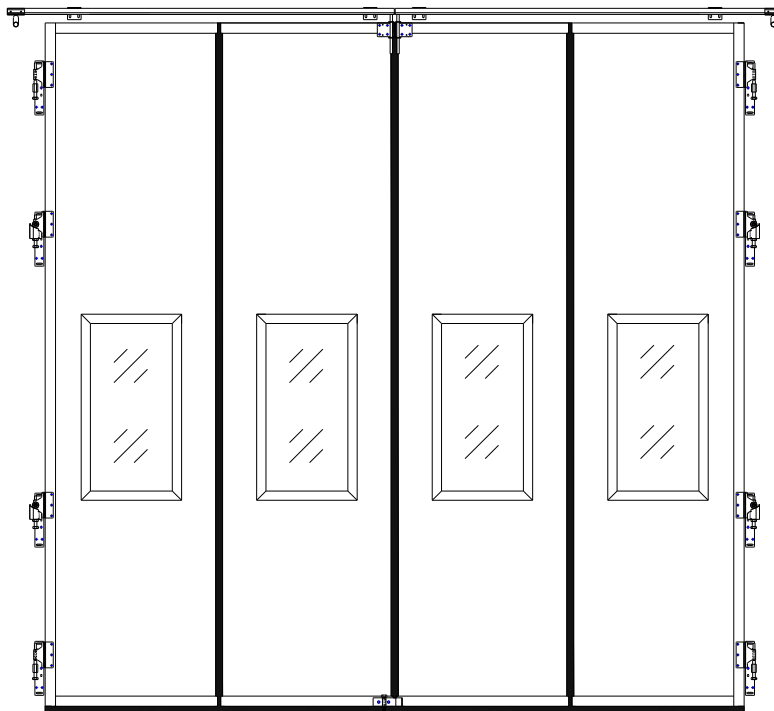




FINDOOR

**PORTOMFATTNING
VIKPORT**



FINDOOR AB
Västra Strömvägen 9
791 46 Falun

023-322 11
findoor@findoor.se
www.findoor.se

Vikportar levereras utan karm och monteras direkt mot väggytan, alltså inte i själva öppningen. Därför är det viktigt att väggytan runtom öppningen, även kallad portomfattningen anpassas efter vikportens fästytor och platsbehov.

Gångjärn och styrskenan fästs sedan i väggytan/portomfattningen.

För att tillverka porten så utgår vi från öppningens mått, även kallad ljusöppning/dageröppning och porten tillverkas sedan med något större mått för att kunna täta emot väggytan/portomfattningen.

Det är väldigt viktigt att fästytan/portomfattningen är helt i liv/jämn runtom hela öppningen för att porten skall kunna monteras och täta emot den.

Följande sidor innehåller instruktioner för hur portomfattningen behöver se ut för olika typer av vikportar.

Kontakta oss gärna om ni har några funderingar.

Telefon: 023-322 11

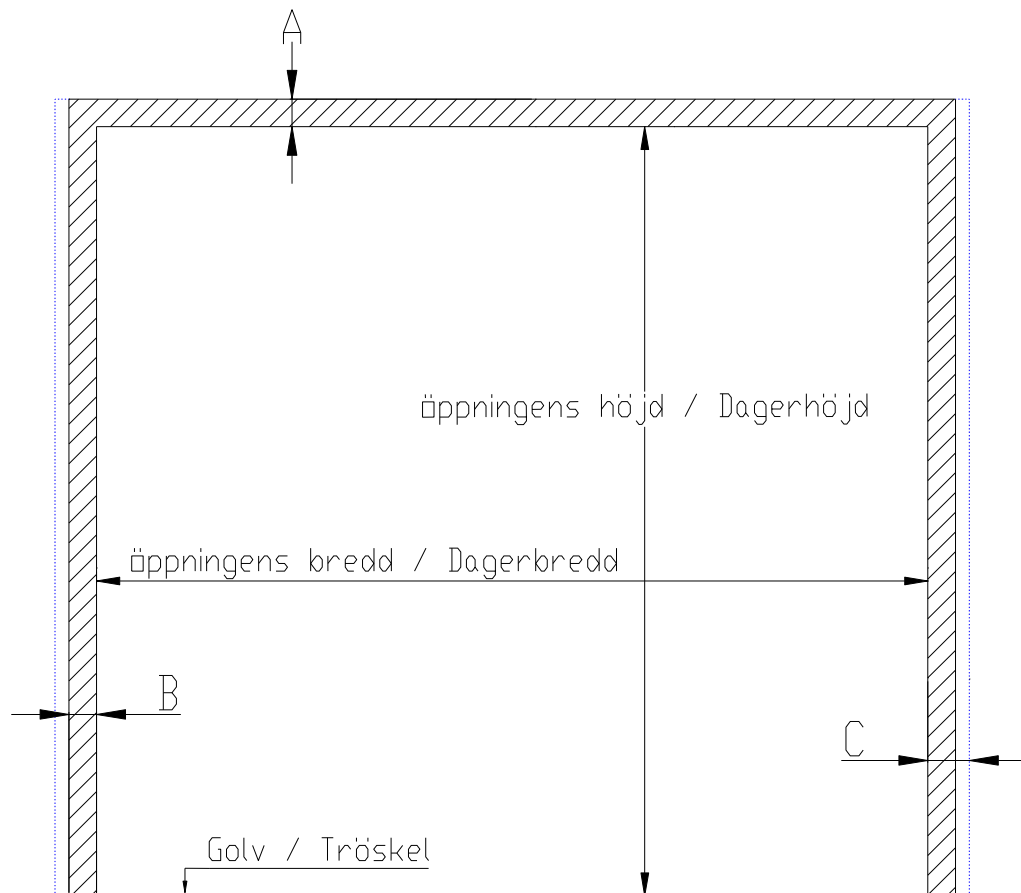
E-post: findoor@findoor.se

Hemsida: www.findoor.se

Innehållsförteckning

Innehållsförteckning	1
Portomfattning och utrymmesbehov	2
Rekommenderade fästytor	4
Tröskel / Golvyta för inåtgående vikport med 2-, 3-, 4-portblad	5
Tröskel / Golvyta för utåtgående vikport med 2-, 3-, 4-portblad	6
Tröskel / Golvyta för vikportar med 5-, 6-, 7-, 8-portblad	7
Portautomatik / Motordrift	8
Portbladsmonterad portautomatik/motordrift	9
Kedjedriven portautomatik/motordrift	9

Portomfattning och utrymmesbehov



Fästytta ovanför öppningen (A)

Viktigt att den övre fästytan är slät och i liv/jämn med fästytorna på sidorna.

- 2-bladig vikport: 120 mm
- 3-bladig vikport: 120 mm
- 4-bladig vikport: 120 mm
- 4-bladig vikport med flera fönsterrader: 250 mm
- 4-bladig vikport med brandklass EI30 eller skyddsklass SK2: 250 mm
- 5-bladig vikport: 250 mm
- 6-bladig vikport: 250 mm
- 7-bladig vikport: 350 mm
- 8-bladig vikport: 350 mm

Fästytta på sidorna (B)

Viktigt att fästytan på sidorna är slät och i liv/jämn med fästytan ovanför öppningen.

- 2-bladig vikport: 120 mm på gångjärnssida samt 50 mm slät yta på icke gångjärnssida.
- 3-bladig vikport: 120 mm
- 4-bladig vikport: 120 mm
- 5-bladig vikport: 120 mm på sidan med 2-portblad och 200 mm på sidan med 3-portblad.
- 6-bladig vikport: 200 mm
- 7-bladig vikport: 200 mm på sidan med 3-portblad och 400 mm på sidan med 4-portblad.
- 8-bladig vikport: 400 mm

Utrymmesbehov på sidorna (C)

- 2-bladig vikport: 180 mm (350 mm med Findoor portbladsmonterad motordrift)
- 3-bladig vikport: 180 mm (350 mm med Findoor portbladsmonterad motordrift)
- 4-bladig vikport: 180 mm (350 mm med Findoor portbladsmonterad motordrift)
- 5-bladig vikport: 180 mm på sidan med 2-portblad och 350 mm på sidan med 3-portblad.
- 6-bladig vikport: 350 mm (500 mm med kedjedriven motordrift)
- 7-bladig vikport: 350 mm på sidan med 3-portblad och 500 mm på sidan med 4-portblad.
- 8-bladig vikport: 500 mm (670 mm med Findoor portbladsmonterad motordrift)
(1000 mm med kedjedriven motordrift)

Utrymmesbehov i öppet läge (D)

- 2-bladig vikport: (Öppningens bredd / Antal portblad) + 100 mm
- 3-bladig vikport: (Öppningens bredd / Antal portblad) + 100 mm
- 4-bladig vikport: (Öppningens bredd / Antal portblad) + 100 mm
- 5-bladig vikport: ((Öppningens bredd + 50 mm) / Antal portblad) +150 mm
- 6-bladig vikport: ((Öppningens bredd + 100 mm) / Antal portblad) +150 mm
- 7-bladig vikport: ((Öppningens bredd + 290 mm) / Antal portblad) +150 mm
- 8-bladig vikport: ((Öppningens bredd + 480 mm) / Antal portblad) +100 mm

Rekommenderade fästytor

Exemplen nedan illustrerar fästytor för vikportar med 2-, 3- och 4-portblad.
För andra porttyper, se måtten på föregående sida.

Trä

120 x 120 mm (Bredd x Tjocklek) på sidorna, (minimum 100x100 mm)

120 x 120 mm (Bredd x Tjocklek) ovanför, (minimum 120x100 mm)

Betong

120 mm slät fästyta på sidorna och 120 mm ovanför.

Stål

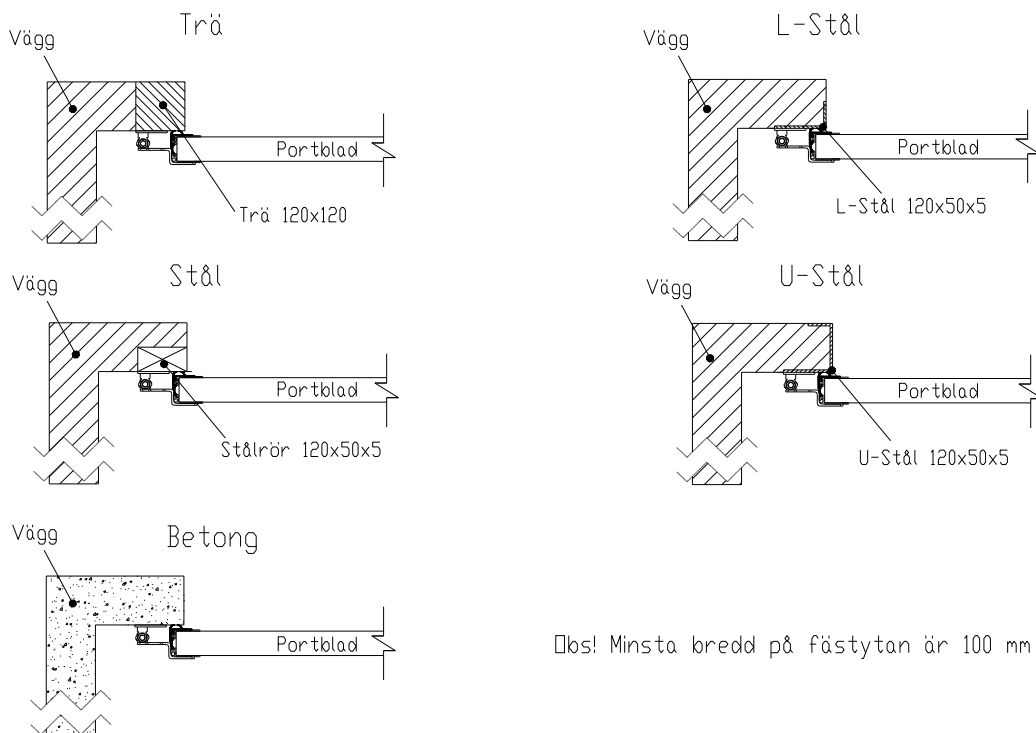
Stålgodset behöver vara minst 5 mm tjockt.

- Fyrkantströr (RHS, VKR, KKR) 120 x 50 x 5 mm på sidorna och 120 x 50 x 5 mm ovanför.
- L-stål 120 x 50 x 5 mm på sidorna och 120 x 50 x 5 mm ovanför.
- U-stål (120 x vägg tjocklek x 50 x 5 mm) på sidorna och 120 x vägg tjocklek x 50 x 5 mm ovanför.

Paroc (sandwichelement) / Siporex / Lättbetong / Lecablock / Grovbetong

Om väggarna är av sådan art rekommenderas att montera en omfattning av stål eller trä.

Rekommenderad bredd på fästyten



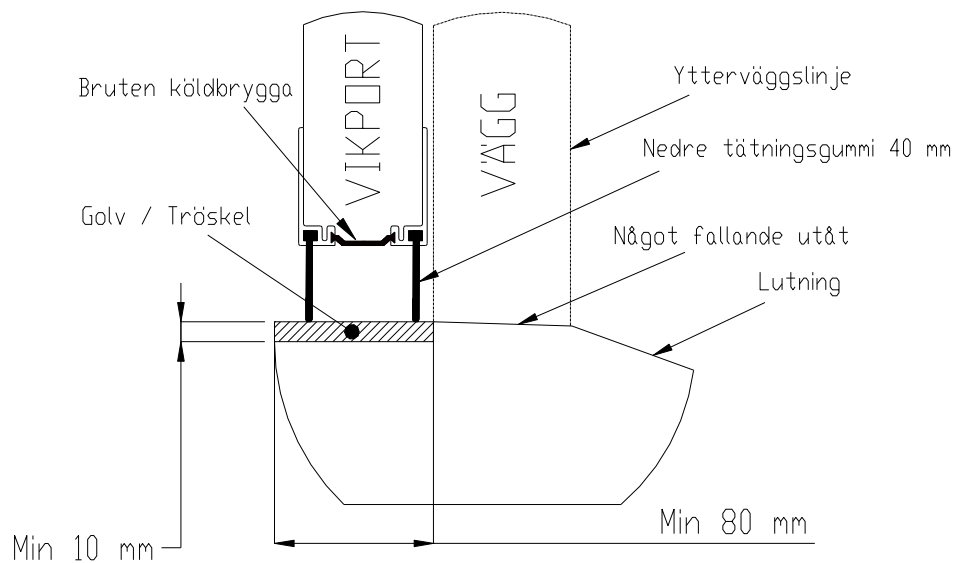
Obs! Minsta bredd på fästyten är 100 mm

Tröskel / Golvyta för inåtgående vikport med 2-, 3-, 4-portblad

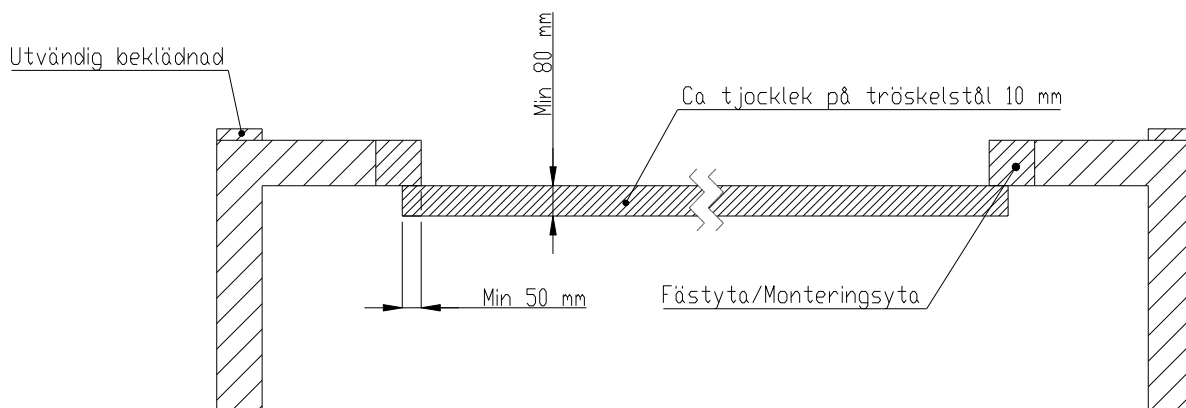
Golvytan ska vara plan minst 80 mm från väggens inneryta och inåt samt minst 50 mm i sidled från öppningen, se illustration nedan.

Golvytan kan exempelvis vara av betong eller ett monterat tröskeljärn.

Vid montering så monteras en styrplatta av stål ner i golvytan i mitten precis innanför porten, denna har som uppgift att fixera porten vid stängning, se därför till att det inte går värmeslingor eller liknande hela vägen fram till porten.



Inåtgående port, tröskelstål / golvyta

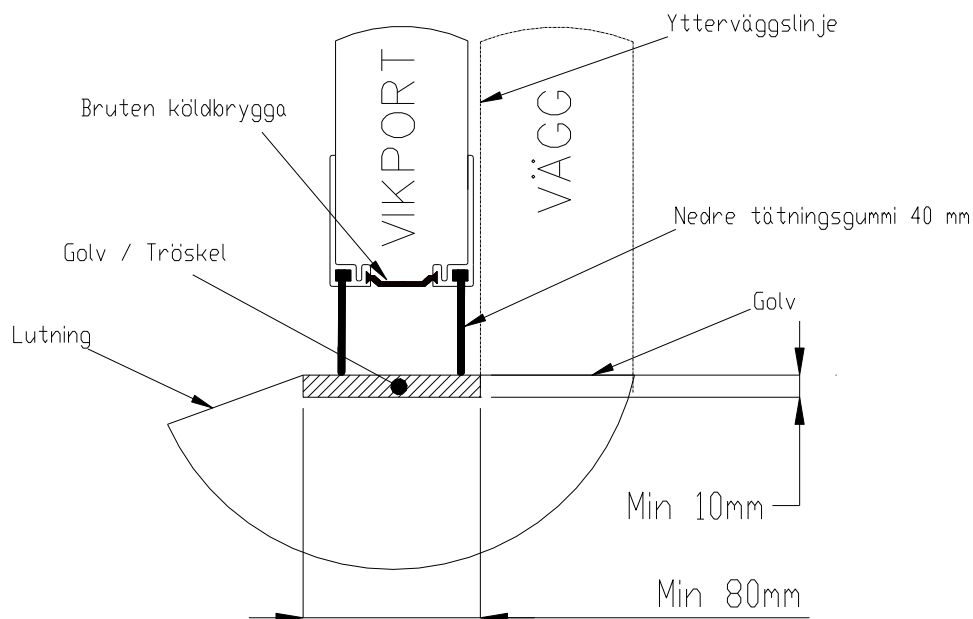


Tröskel / Golvyta för utåtgående vikport med 2-, 3-, 4-portblad

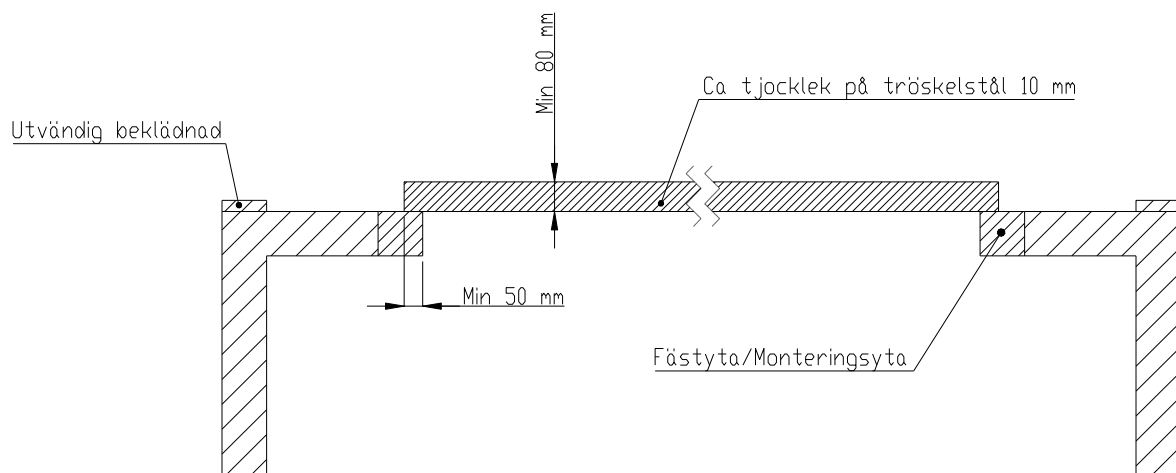
Golvytan ska vara plan minst 80 mm från väggens utsida och utåt samt minst 50 mm i sidled från öppningen, se illustration nedan.

Golvytan kan exempelvis vara av betong eller ett monterat tröskeljärn.

Vid montering så monteras en styrplatta av stål ner i golvytan i mitten precis innanför porten, denna har som uppgift att fixera porten vid stängning, se därför till att det inte går värmeslingor eller liknande hela vägen fram till porten.



Utåtgående port, tröskelstål / golvyta



Tröskel / Golvyta för vikportar med 5-, 6-, 7-, 8-portblad

Vikportar med fler än 2-portblad på samma sida behöver ännu mer plan yta i sidled från öppningen jämfört med illustrationen på föregående sidor. Att golvytan skall vara plan minst 80 mm ut från väggen på montagesidan gäller för samtliga portar och det visas i illustrationen på föregående sidor. Den plana ytan i sidled skiljer sig från illustrationen enligt nedan:

- 5-bladig vikport: 50 mm på den sidan som har 2-portblad och 100 mm på den sidan som har 3-portblad.
- 6-bladig vikport: 100 mm på båda sidor.
- 7-bladig vikport: 100 mm på den sidan som har 3-portblad och 300 mm på den sidan som har 4-portblad.
- 8-bladig vikport: 300 mm på båda sidor.

Mer detaljer om detta finner ni också på vår hemsida www.findoor.se



Portautomatik / Motordrift

Vi erbjuder även olika typer av portautomatik/motordrift:

- Findoors portbladsmonterade motordrift är monterade på portbladen och tar därför ingen yta i anspråk ovanför porten.

Den är ett utmärkt alternativ till mindre och medelstora portar som används till vad som kan bedömas som "normal användning" / "normal use".

- Vi har även en kedjedriven motordrift som passar till alla 4-bladiga och 6-bladiga vikportar, den monteras ovanför öppningen.

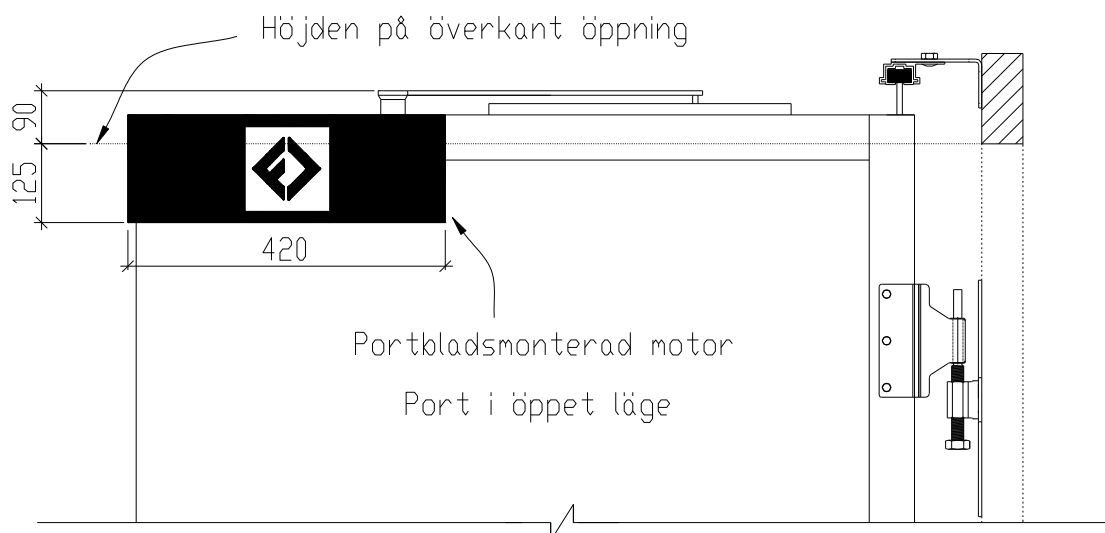
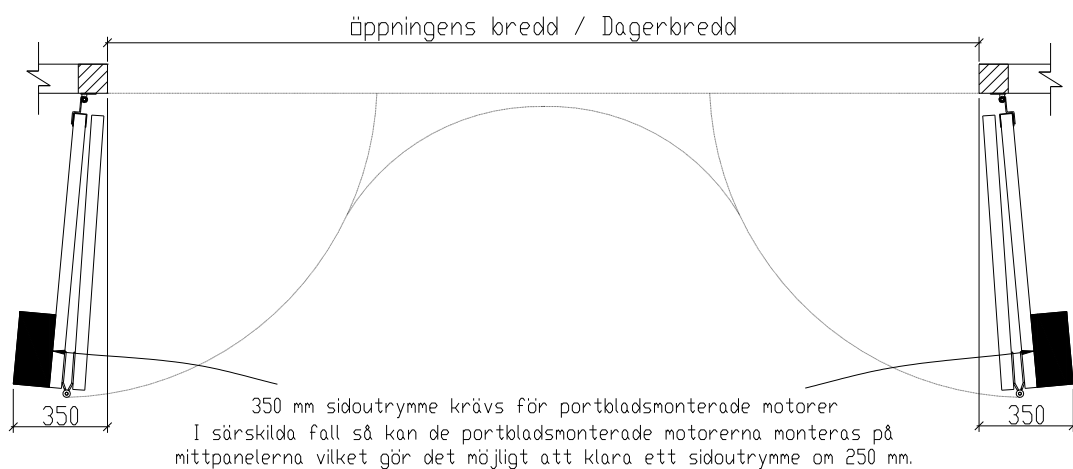
Den lämpar sig väl för såväl stora portar som för portar med "hög användning" / "heavy use", t ex tvätthallar, parkeringsgarage, brandstationer osv.

Portbladsmonterad portautomatik/motordrift

De portbladsmonterade motorerna är monterade på den övre delen av portbladet, se illustration nedan.

Den kräver ingen extra fästyta men däremot behövs 350 mm fritt sidoutrymme vid sidan om den övre delen av porten, se illustration nedan. Detta gäller för portar med 3-portblad och 4-portblad. I särskilda fall så kan motorerna placeras på de mittersta portbladen och då minskar behovet av sidoutrymme till 250 mm vid sidan om den övre delen av porten.

Denna motordrift behöver ett 230 V strömuttag i nära anslutning till där styrboxen skall monteras.



Kedjedriven portautomatik/motordrift

Den kedjedrivna motordriften monteras ovanför och kräver därför mer fästyta ovanför samt vid sidan av öppningen i ovankant.

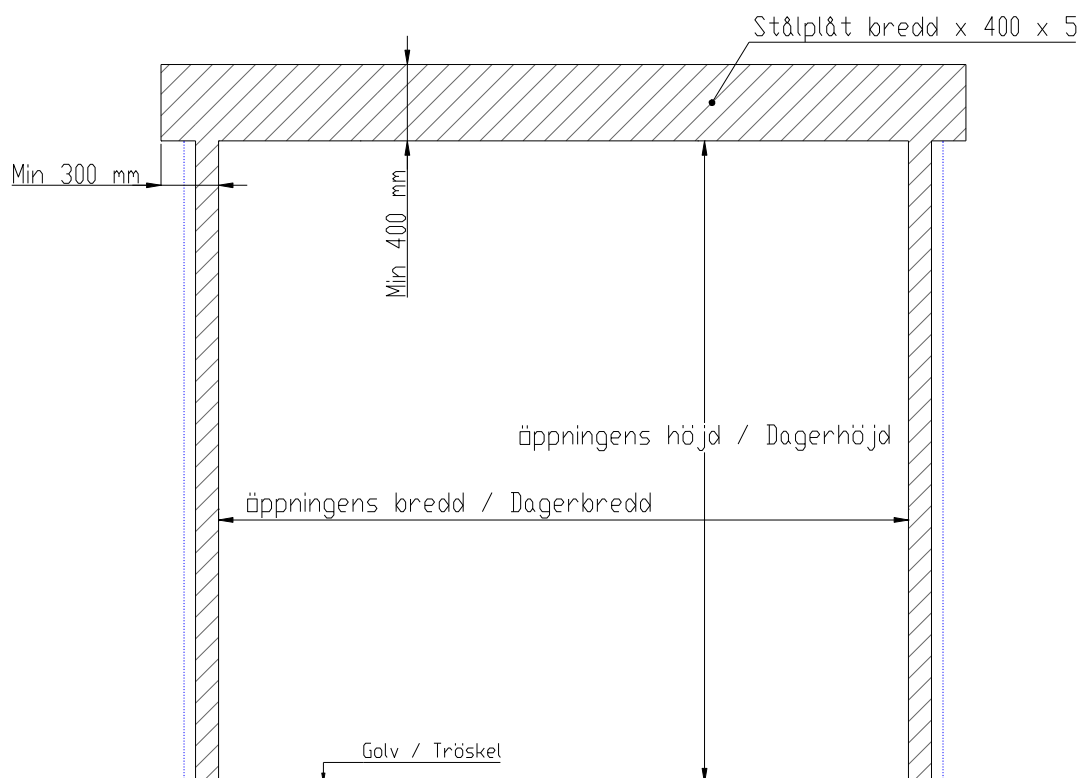
För montering av denna krävs 2 personer.

Denna motordrift behöver ett 400 V strömuttag i nära anslutning till där styrboxen skall monteras.

För en öppningsbredd upp till 5000 mm behövs följande fästyta:

400 mm fästyta ovanför öppningen samt 300 mm i sidled från öppningens överkant, se illustration nedan.

Kontakta oss om ni behöver veta exakt var fästpunkterna är för just er specifika port.



För en öppningsbredd som är 5000–6000 mm behövs följande fästyta:

400 mm fästyta ovanför öppningen samt 500 mm i sidled från öppningens överkant, se illustration nedan.

Kontakta oss om ni behöver veta exakt var fästpunkterna är för just er specifika port.

Om porten är bredare än 6000 mm, fråga då oss om de specifika kraven som gäller.

